

# Scheda Tecnica - Technical Sheet

# IOLANDA

400812-SX  
400812-DX



## Alimentazione destra e sinistra per art. 400814B



## Dati generali

### Product overview

Nome prodotto/Product name	IOLANDA
Codice prodotto/Product code	400812SX - 400812DX
Materiale/Housing material	Plastica-ottone
Colore/Colour	Bianco
Ambiente di utilizzo/Environment	Interno
Certificazione/Certifications	CE
Lumen/Lumen	--
Gradi Kelvin/Kelvin degrade (K)	--
Angolo/Beam angle	--
Consumo/Power	--
Tensione/Voltage	220-240V - 16A - 50/60Hz
Classe sicurezza/Isolation class	I Classe
Classe protezione/Protection degree	IP 20
Classe energetica/Energy label	--
Dimensioni articolo/Carton product	90,0x31,0x32,5 (mm)
Dimensioni scatola singolo/Gift box	in busta
Dimensioni cartone/Carton dimensions	21,0x34,0x18,0(cm)
Imballo/Packing	100

# Scheda Tecnica - Technical Sheet

# IOLANDA

400812-SX  
400812-DX



## Packaging

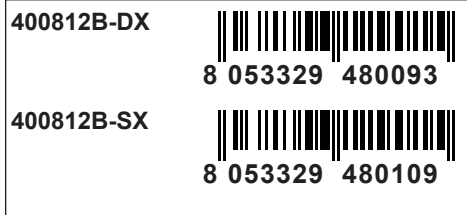
Busta in plastica



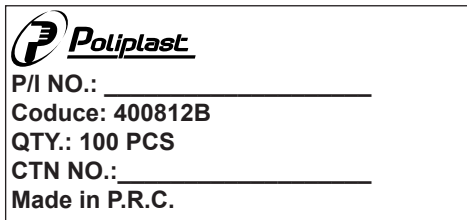
CONFEZIONE SINGOLA

## Export carton

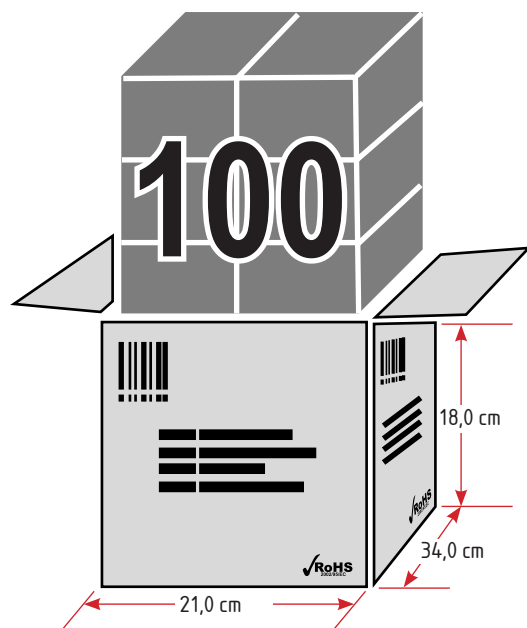
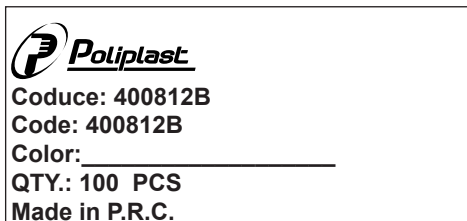
**Bar code:**  
*Position 4 sides  
in the upper left*



**Lateral sides  
Shipping mark:**



**Central sides  
Shipping mark:**



# Scheda Tecnica - Technical Sheet

# IOLANDA

400812-SX  
400812-DX



## Dettagli Tecnici

**Dimensioni**  
Dimensions



## Labels

**Targhetta specifiche tecniche**  
Technical label



**Codice: 400812B-DX**  
 Descrizione: Alimentatore destro  
 Grado di prot. IP20  
 Voltaggio: 220-240V~  
 Ampere: 16A  
 Materiale: Plastica  
 Terminali: Ottone nichelato

ILLUMILED  
 8 053329 480093  
 Made in P.R.C.  
 www.poliplastri.com

Lot.: 1332-13-16

80\*40



ILLUMILED  
 ART. N°:400812B-DX  
 ALIMENTAZIONE DESTRA  
 ALIM. 220-240- 50Hz 16A  
 LOT.: 1332-13-16  
 MADE IN P.R.C.

IP20

40\*20

**Codice: 400812B-SX**  
 Descrizione: Alimentatore sinistro  
 Grado di prot. IP20  
 Voltaggio: 220-240V~  
 Ampere: 16A  
 Materiale: Plastica  
 Terminali: Ottone nichelato

ILLUMILED  
 8 053329 480109  
 Made in P.R.C.  
 www.poliplastri.com

Lot.: 1332-13-16

80\*40

ILLUMILED  
 ART. N°:400812B-SX  
 ALIMENTAZIONE SINISTRA  
 ALIM. 220-240- 50Hz 16A  
 LOT.: 1332-13-16  
 MADE IN P.R.C.

IP20

40\*20